



Ratchet P-Clamp

Robuste multifunktionale Befestigungsschelle für Schwerlastanwendungen



Einfach für die härtesten Bedingungen gemacht



Robuste multifunktionale Kabelschelle für Schwerlastanwendungen

Die Optimierung von Arbeitsabläufen und die Reduzierung von Kosten ist immer wieder ein Thema. Bei der Einführung neuer Produkte ist dies aber längst nicht alles. Vor allem muss sichergestellt sein, dass das Produkt vielseitig einzusetzen, langlebig und benutzerfreundlich ist, ohne dabei an Leistung einzubüßen.

Das zum Patent angemeldete Design der Ratchet P-Clamp ermöglicht eine flexible Befestigung für Kabel und Leitungen. Aufgrund ihrer robusten Bauform und der speziellen Materialzusammensetzung ist die Ratchet P-Clamp gerade für Anwendungen im Schwerlastbereich optimal geeignet, egal ob in der Innenanwendungen oder im Außenbereich.

Die einteilige Kabelschelle, kann mit der Hand auf den gewünschten Durchmesser geschlossen werden. Sobald Sie ein Klicken hören, ist die Schelle sicher eingerastet. Dank der speziellen Verschlusstechnik kann die Ratchet P-Clamp mit einem herkömmlichen Schlitzschraubendreher ganz einfach wieder geöffnet werden, ohne das Leitungsbündel zu beschädigen oder gar zu zerstören.

Die Kabelschelle wird in vier Größen und verschiedenen Montagekonfigurationen angeboten. Durch den wieder zu öffnenden Verschluss der Ratchet P-Clamp ist eine erneute Verwendung möglich. Lagerbestände können reduziert, Montageprozesse beschleunigt und die Instandhaltung vereinfacht werden.

Herkömmliche Kabelschellen sind nicht selten schwierig zu positionieren. Die Installation wird durch sich verdrehende Schellen oder versehentlich eingequetschte Leitungen unnötig erschwert. Konventionelle Kabelschellen können im Laufe der Zeit korrodieren oder schnell verschleifen. Darüber hinaus muss man häufig in einen umfangreichen Lagerbestand investieren, um immer alle benötigten Bündeldurchmesser und Varianten abdecken zu können.

Die Ratchet P-Clamp wurde entwickelt um genau dort anzusetzen. Benutzer und Anwendung stehen bei uns im Vordergrund.

- **Vielseitigkeit.** Sichere Befestigung von schweren Kabelbündeln und/oder empfindlichen Leitungen mit einem Durchmesser von 6,2 mm bis 51,0 mm.
- **Benutzerfreundlichkeit.** Positionieren, anziehen und per Hand schließen – das ist alles.
- **Ausrichtung.** Das Kabel wird beim Schließen der Schelle automatisch zentriert.
- **Langlebigkeit.** Die Materialkombination aus PA66 Kunststoff und hochwertigem Stahl schützt vor Verschleiß und Korrosion.

Märkte



Einfach vielseitig einsetzbar

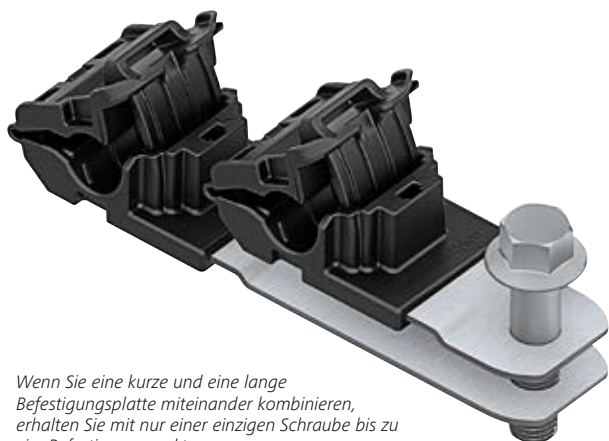


Vielseitigkeit

Sie arbeiten mit verschiedenen Rohr- oder Kabeldurchmessern? Sie müssen mehrere Bündel parallel zueinander verlegen? Die Ratchet P-Clamp ermöglicht Ihnen eine sichere Befestigung zusätzlicher Leitungen, ohne dass Sie Ihr bisher geplantes Kabelmanagement komplett über den Haufen werfen müssen.

Verschiedene Größen

Vier unterschiedliche Größen ermöglichen das Befestigen und Führen von Kabel und/oder Leitungen mit einem Durchmesser von 6,2 mm bis 51 mm. Durch den flexiblen Ratschenverschluss wird die Anzahl benötigter Kabelschellen reduziert und Lagerbestände gesenkt.



Wenn Sie eine kurze und eine lange Befestigungsplatte miteinander kombinieren, erhalten Sie mit nur einer einzigen Schraube bis zu vier Befestigungspunkte.

Vielfache Konfigurationsmöglichkeiten

Die einzelnen Varianten der Ratchet P-Clamp Kabelschellen können ganz einfach miteinander kombiniert werden, um unterschiedlichste Kabelkombinationen zu realisieren. Die Möglichkeiten der Kabelführung und Konfiguration sind nahezu unbegrenzt.



Befestigungsmöglichkeiten

Mit der Ratchet P-Clamp können Kabel und Leitungen genau dort geführt werden, wo sie benötigt werden. Ganz egal, ob leicht versetzt oder mit einem definierten Abstand zum Rahmen oder Ihrer Montageplatte. Mit den unterschiedlich langen und abgewinkelten Befestigungsplatten entstehen eine Vielzahl von Konfigurationsmöglichkeiten, die nahezu jedes Szenario abbilden können. Jede Befestigungsplatte ist in vier Winkelvarianten (180°, 15°, 30° und 90°) und mit vier unterschiedlichen Lochdurchmessern erhältlich (M6, M8, M10 und M12).



Einfach angewendet



Benutzerfreundlichkeit

Probleme mit schwierig zu handhabenden Kabeldurchführungen und zweiteiligen Lösungen gehören ab jetzt der Vergangenheit an. Heute müssen Sie auch nicht mehr die komplette Kabelschelle lösen, wenn Sie Leitungen neu positionieren oder ersetzen müssen. Ist zusätzlich eine hohe Prozesssicherheit gewünscht, können unsere Handwerkzeuge der EVO-Familie verwendet werden, um die Schelle zu schließen.



Einteilige Konstruktion sorgt für mehr Sicherheit

Das einteilige und robuste Design des Gehäuses ermöglicht eine denkbar einfache Handhabung. Sobald der Verschluss sicher einrastet, ist ein hörbares Klicken zu vernehmen. Lästiges und umständliches Hantieren bei der Leitungsbefestigung und gleichzeitigen Montage entfällt.

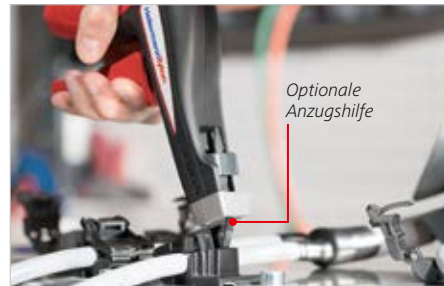
Anzugshilfe

Die Anzugshilfe besteht aus einem Kunststoffstab, der speziell für die Verwendung mit den Handwerkzeugen der EVO-Serie entwickelt wurde. Mithilfe der Anzugshilfe können Sie die Bündel unglaublich präzise befestigen. Bei der Einstellung des korrekten Anpressdrucks können Sie auf die 33 Zugwerte der EVO Verarbeitungswerkzeuge zurückgreifen.



Lösefunktion

Das einfache Lösen der Ratchet P-Clamp gehört zu den einzigartigen Produktmerkmalen der Kabelschelle. Sie benötigen lediglich einen kleinen Schlitzschraubendreher, um die Schelle zu öffnen. Führen Sie den Schraubendreher einfach zwischen die Verrastung und den Grundkörper. Sie setzen damit die Verrastung außer Funktion und die Ratchet P-Clamp lässt sich ganz einfach wieder öffnen. Eine unkomplizierte und zerstörungsfreie Anwendung der Kabelschelle ist sichergestellt und ermöglicht bestmögliche Leitungsführung und Instandhaltung.



*Optionale
Anzugshilfe*

Einfach passend



Ausrichtung

Da die Kabelschelle von der Befestigungsplatte getrennt ist, wird eine Vorabfestigung, zum Beispiel auf einem Rahmen, und eine Vormontage der Kabelsätze ermöglicht. Der Vorteil ist eine höhere Effizienz, die eine Steigerung der Produktivität und Rentabilität bewirkt.

Vorinstallation/Vormontage



Schrauben Sie die Befestigungsplatte zur Vorinstallation einfach auf Ihrer Montageplatte fest und lassen Sie die Kabelschellen offen. Anschließend können Sie das Kabelbündel in nur einem Durchgang in mehrere Schellen entlang der Verlegerichtung einführen. Dies senkt nicht nur die Installationszeit, sondern sorgt auch dafür, dass die Kabel bereits beim ersten Mal korrekt ausgerichtet sind.



Sie können die Ratchet P-Clamp auch entlang des Kabelsatzes befestigen, um diesen vorzumontieren, bevor Sie mit dem nächsten Schritt fortfahren. Auf diese Weise können Sie den Prozess optimieren und den Arbeitsablauf flexibler gestalten.



Konturen im Inneren der Kabelschelle

Die Konturen im Inneren helfen beim Positionieren und Zentrieren der Leitung und minimieren die Gefahr einer Beschädigung bei der Montage oder der Nacharbeit am Bündel.



Kabelbinderaufnahme

Gemeinsam mit unseren Kunden haben wir im Zuge der Entwicklung der Ratchet P-Clamp festgestellt, dass bei einer Vielzahl von Anwendungen elektrische Leitungen und andere Kabelbündel parallel geführt werden müssen. Dies hat uns dazu inspiriert, eine zusätzliche Kabelbinderaufnahme zu integrieren, die eine Parallelführung ermöglicht. Die Aufnahme für den Kabelbinder ist abgerundet und passt sich so optimal an das Kabelbündel an.

Einfach unfassbar robust



Langlebigkeit

Ganz gleich, ob wir uns in der LKW- oder Automobilherstellung befinden, ob Leitungen an Schwerlastfahrzeugen oder bei einem Solarpark verlegt werden sollen – Sie können sich darauf verlassen, dass die Leitungen mit der Ratchet P-Clamp über Jahre sicher befestigt und leicht instandzuhalten sind.

Robuste Materialien



Der schlagzäh modifizierte, wärme- und UV-stabilisierte PA66 Kunststoff der Kabelschelle gewährleistet eine lange Haltbarkeit und verringert den Verschleiß von Kabeln und Leitungen. Eine Beschichtung, wie bei herkömmlichen Schellen, die sich über die Zeit lösen kann, gibt es nicht. Das robuste Scharnier hält nahezu jeder zu erwartenden Anwendungsmöglichkeit stand.



Die Montageplatte aus Stahl ist chemikalienbeständig und ihre spezielle Beschichtung entspricht den RoHS-Regularien. Der speziell gehärtete Stahl widersteht einem hohen Anzugsdrehmoment bei der Montage.

Weiche, leitungsschonende Einsätze

In der Vergangenheit wurden Metallschellen oftmals zusätzlich mit einer Gummitülle oder einem Überzug aus PVC versehen. Man wollte dadurch den metallischen Abrieb der Schellen verhindern und das Bündel schützen. Die Gummitüllen sind manchmal jedoch nicht 100 % passgenau und eine PVC-Beschichtung nutzt sich im Laufe der Zeit ab. Mit den separat erhältlichen weichen Einsätzen gehören diese Probleme der Vergangenheit an. Sie rasten präzise in das Gehäuse der Schelle ein und sorgen für zusätzlichen Schutz. Eine ideale Lösung für Anwendungen bei denen die Leitungen häufig bewegt werden, mit starken Vibrationen zu rechnen ist oder bei denen empfindliches Bündelgut geführt werden muss.



Einfach konfigurierbar



Auswahl der richtigen Ratchet P-Clamp

Schritt 1: Bestimmen Sie den Bündeldurchmesser.

Wählen Sie den Bündeldurchmesser aus, der zu Ihren verwendeten Kabeln und Leitungen passt.

Verfügbare Bündeldurchmesser

A-Serie von 6,2 mm bis 13,7 mm

B-Serie von 12,7 mm bis 19,5 mm

C-Serie von 19,4 mm bis 36,0 mm

D-Serie von 36,0 mm bis 51,0 mm



Schritt 2: Entscheiden Sie sich für eine Ausrichtung/Variante der Kabelschelle.

Wählen Sie aus den Winkelvarianten 180°, 15°, 30° oder 90° aus.



Schritt 3: Geben Sie die Länge der Befestigungsplatte an.

Wir haben die Länge der Befestigungsplatten so konzipiert, dass sie der Entfernung von der Mitte der Schelle bis zur Mitte des Montagelochs entspricht. Einige Winkel/Varianten sind nicht für alle drei Längen erhältlich.



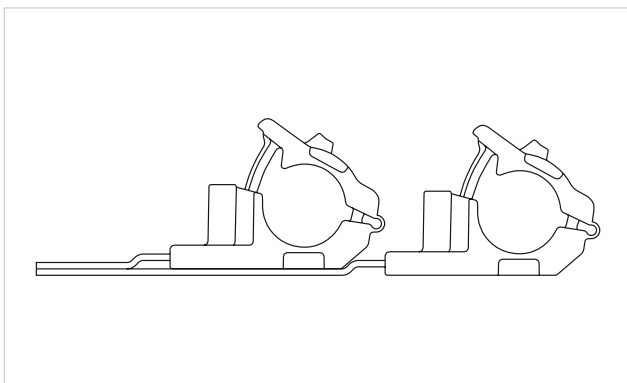
Schritt 4: Wählen Sie die Schraubgröße/den Lochdurchmesser.

Jede Befestigungsplatte ist in vier unterschiedlichen Lochdurchmessern erhältlich. Wir decken damit die gängigsten Schraubengrößen ab. (M6, M8, M10 und M12).

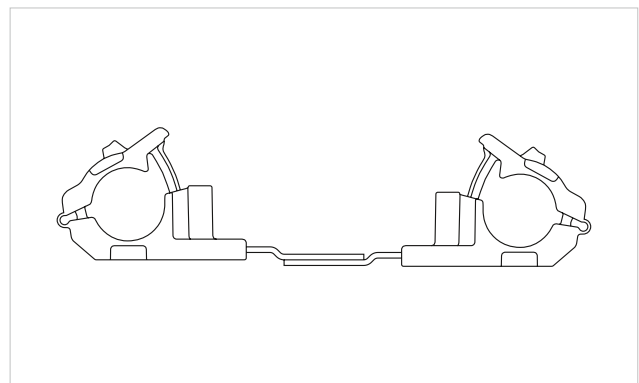


Vielfältige Konfigurationsmöglichkeiten

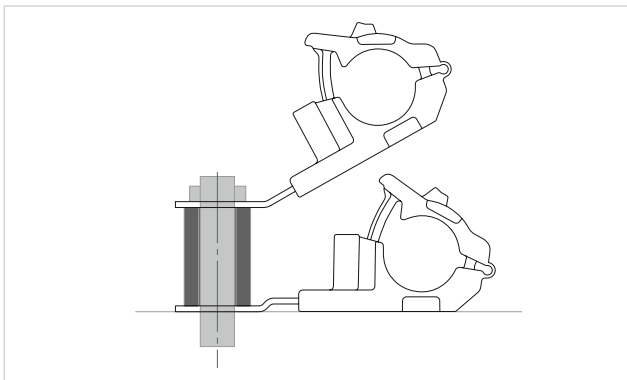
Die Anforderungen im Heavy Duty Bereich werden immer komplexer. Sie können an einem einzigen Befestigungspunkt mehrere Ratchet P-Clamps kombinieren, um so der Anzahl, Position und dem Bündeldurchmesser der Kabel/Leitungen gerecht zu werden. In den Abbildungen unten sind nur einige der nahezu endlosen Konfigurationsmöglichkeiten dargestellt, die sich durch die Kombination von unterschiedlich großen Befestigungsschellen des Typs Ratchet P-Clamp umsetzen lassen.



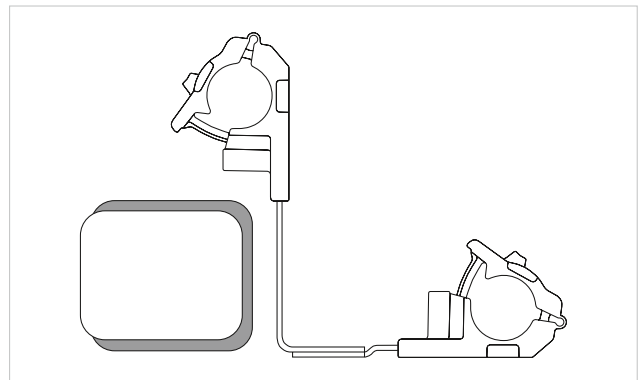
Sie können die Ratchet P-Clamp übereinander anbringen, indem Sie unterschiedlich lange Befestigungsplatten verwenden. Parallel verlaufende Kabelkonfigurationen sind möglich.



Die Befestigungsplatten der Kabelschellen sind so geformt, dass sie eine gegenüberliegende Positionierung erlauben. Durch die Verwendung unterschiedlich langer Varianten können Sie die Entfernung zwischen den Bündeln variieren und so von einer optimalen Kabelführung profitieren.



Wenn Sie einen Abstandhalter zwischen die Ratchet P-Clamp einfügen, können Sie die Installation und die Instandhaltung der übereinander angeordneten Kabelbündel verbessern.



Die Befestigungsplatten können in einem Winkel von 90° befestigt werden. Dadurch können Sie Kabel an Hindernissen vorbeiführen und einen Kontakt mit beweglichen Teilen verhindern.

Einfach rundum gut durchdacht



Hauptmerkmale

Der schlagzäh modifizierte, wärme- und UV-stabilisierte PA66 Kunststoff sorgt für eine lange Haltbarkeit.

Die Kontur im Inneren der Schelle ist so konstruiert, dass das Kabelbündel beim Schließen der Schelle geführt und zentriert wird, ohne es dabei zu beschädigen.

Die Rippen in der Schelle minimieren durch Vibrationen verursachte Bewegungen.



Die integrierte Kabelbinderaufnahme am Kopf der Ratchet P-Clamp stellt einen weiteren Befestigungspunkt zur Verfügung.

Die einteilige Konstruktion ermöglicht eine schnelle und einfache Installation der Kabelschelle mit nur einer Hand.

Das einfache Öffnen mit dem Schraubendreher ermöglicht eine einfache Anpassung und erleichtert die Instandhaltung.

Die Anzugshilfe wird durch diesen Schlitz eingeführt, um die Kabelschelle mithilfe der EVO-Serie zu verschließen.

Die Montageplatten sind in den Lochgrößen M6, M8, M10 und M12 erhältlich.

Der gehärtete Stahl erlaubt eine Montage mit hohem Drehmoment und ist zusätzlich chemikalien- und salzsprühnebelbeständig.



RCD15S-Serie.



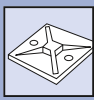
RCC15S-Serie.



RCB15S-Serie.



RCA15S-Serie.



Ratchet P-Clamp

für Bündeldurchmesser von 6,2 mm bis 13,7 mm

Die Produktfamilie der Ratchet P-Clamp bietet eine hohe Flexibilität beim Führen und Befestigen von Kabeln, Rohren oder Leitungen. Aufgrund ihrer robusten Bauform und der widerstandsfähigen Materialien sind sie ideal für Schwerlastanwendungen im Innen- und Außenbereich geeignet. Die einteilige Befestigungsschelle kann mit der Hand auf den gewünschten Durchmesser geschlossen werden. Dank der Lösefunktion kann das Bündel mit einem einfachen Schlitzschraubendreher problemlos und zerstörungsfrei entfernt werden. Die Schelle kann wiederverwendet werden, ohne dass die Position verändert werden muss.

Hauptmerkmale

- Einteiliger Ratschenverschluss ermöglicht eine unkomplizierte Installation während der Vor- und Endmontage
- Vielfältige Konfigurationsmöglichkeiten decken ein großes Spektrum an Durchmessern und Anwendungen ab
- Lagerbestände können reduziert werden
- Die Schellenaufnahme führt und zentriert das Bündel, Quetschungen werden vermieden
- Unkomplizierte Lösefunktion zur schnellen Anpassung und vereinfachten Instandhaltung
- Schlagzäh modifiziertes, hitze- und UV-stabilisiertes PA66
- Lange Haltbarkeit im Innen- und Außenbereich
- Integrierte Stahlmontageplatte toleriert die Montage mit hohem Drehmoment
- Die Befestigungsplatte ist chemikalien- und salzsprühnebelbeständig
- Für empfindliches Bündelgut sind spezielle Einsätze aus weichem Material erhältlich
- Separate Anzugshilfe ermöglicht definierten Anpressdruck mit Hilfe eines Handwerkzeuges (EVO-Serie)

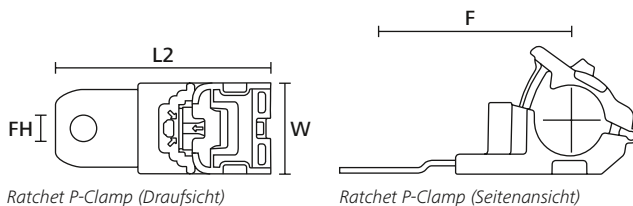


Die Produktfamilie der Ratchet P-Clamp Kabelschellen.

| | |
|---------------------------------|---|
| MATERIAL | Polyamid 6.6 schlagzäh modifiziert, hitze- und UV-stabilisiert (PA66HIRHSUV), Stahl (ST), verzinkt (ZN) |
| Betriebstemperatur | -40 °C bis +125 °C, (+150 °C, 240 h) |
| Brandschutzeigenschaften | UL94 HB |



Mehr Details!



Ratchet P-Clamp (Draufsicht)

Ratchet P-Clamp (Seitenansicht)

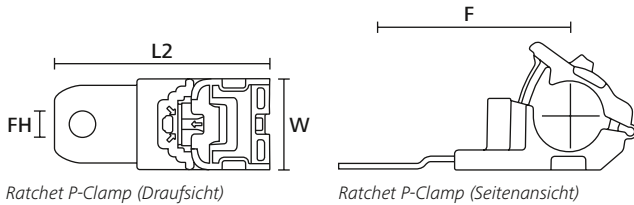
| TYP | Breite (W) | Länge (L2) | Bündel Ø min. | Bündel Ø max. | Ø Befestigungsloch (FH) | Lochabstand (F) | Ausführung | Material | Farbe | Art.-Nr. |
|------------|------------|------------|---------------|---------------|-------------------------|-----------------|------------|---------------------|--------------|-----------|
| RCA90SM6 | 34,9 | 68,8 | 6,2 | 13,7 | M6 | 24,9 | 90° kurz | PA66HIRHSUV, ST, ZN | Schwarz (BK) | 151-01643 |
| RCA90SM8 | 34,9 | 68,8 | 6,2 | 13,7 | M8 | 24,9 | 90° kurz | PA66HIRHSUV, ST, ZN | Schwarz (BK) | 151-01434 |
| RCA90SM10 | 34,9 | 68,8 | 6,2 | 13,7 | M10 | 24,9 | 90° kurz | PA66HIRHSUV, ST, ZN | Schwarz (BK) | 151-01435 |
| RCA90SM12 | 34,9 | 68,8 | 6,2 | 13,7 | M12 | 24,9 | 90° kurz | PA66HIRHSUV, ST, ZN | Schwarz (BK) | 151-01436 |
| RCA30SM6 | 34,9 | 78,5 | 6,2 | 13,7 | M6 | 47,7 | 30° kurz | PA66HIRHSUV, ST, ZN | Schwarz (BK) | 151-01641 |
| RCA30SM8 | 34,9 | 78,5 | 6,2 | 13,7 | M8 | 47,7 | 30° kurz | PA66HIRHSUV, ST, ZN | Schwarz (BK) | 151-01428 |
| RCA30SM10 | 34,9 | 78,5 | 6,2 | 13,7 | M10 | 47,7 | 30° kurz | PA66HIRHSUV, ST, ZN | Schwarz (BK) | 151-01429 |
| RCA30SM12 | 34,9 | 78,5 | 6,2 | 13,7 | M12 | 47,7 | 30° kurz | PA66HIRHSUV, ST, ZN | Schwarz (BK) | 151-01430 |
| RCA180SM6 | 34,9 | 83,1 | 6,2 | 13,7 | M6 | 50,5 | 180° kurz | PA66HIRHSUV, ST, ZN | Schwarz (BK) | 151-01637 |
| RCA180SM8 | 34,9 | 83,1 | 6,2 | 13,7 | M8 | 50,5 | 180° kurz | PA66HIRHSUV, ST, ZN | Schwarz (BK) | 151-01416 |
| RCA180SM10 | 34,9 | 83,1 | 6,2 | 13,7 | M10 | 50,5 | 180° kurz | PA66HIRHSUV, ST, ZN | Schwarz (BK) | 151-01417 |
| RCA180SM12 | 34,9 | 83,1 | 6,2 | 13,7 | M12 | 50,5 | 180° kurz | PA66HIRHSUV, ST, ZN | Schwarz (BK) | 151-01418 |

Alle Maße in mm. Technische Änderungen vorbehalten.



Ratchet P-Clamp

für Bündeldurchmesser von 6,2 mm bis 13,7 mm

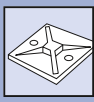


Ratchet P-Clamp (Draufsicht)

Ratchet P-Clamp (Seitenansicht)

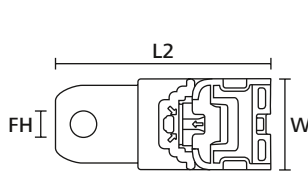
| TYP | Breite (W) | Länge (L2) | Bündel Ø min. | Bündel Ø max. | Ø Befestigungsloch (FH) | Lochabstand (F) | Ausführung | Material | Farbe | Art.-Nr. |
|------------|------------|------------|---------------|---------------|-------------------------|-----------------|-------------|---------------------|--------------|-----------|
| RCA15SM6 | 34,9 | 86,9 | 6,2 | 13,7 | M6 | 54,7 | 15° kurz | PA66HIRHSUV, ST, ZN | Schwarz (BK) | 151-01640 |
| RCA15SM8 | 34,9 | 86,9 | 6,2 | 13,7 | M8 | 54,7 | 15° kurz | PA66HIRHSUV, ST, ZN | Schwarz (BK) | 151-01425 |
| RCA15SM10 | 34,9 | 86,9 | 6,2 | 13,7 | M10 | 54,7 | 15° kurz | PA66HIRHSUV, ST, ZN | Schwarz (BK) | 151-01426 |
| RCA15SM12 | 34,9 | 86,9 | 6,2 | 13,7 | M12 | 54,7 | 15° kurz | PA66HIRHSUV, ST, ZN | Schwarz (BK) | 151-01427 |
| RCA90LM6 | 34,9 | 96,8 | 6,2 | 13,7 | M6 | 24,9 | 90° lang | PA66HIRHSUV, ST, ZN | Schwarz (BK) | 151-01644 |
| RCA90LM8 | 34,9 | 96,8 | 6,2 | 13,7 | M8 | 24,9 | 90° lang | PA66HIRHSUV, ST, ZN | Schwarz (BK) | 151-01437 |
| RCA90LM10 | 34,9 | 96,8 | 6,2 | 13,7 | M10 | 24,9 | 90° lang | PA66HIRHSUV, ST, ZN | Schwarz (BK) | 151-01438 |
| RCA90LM12 | 34,9 | 96,8 | 6,2 | 13,7 | M12 | 24,9 | 90° lang | PA66HIRHSUV, ST, ZN | Schwarz (BK) | 151-01439 |
| RCA30LM6 | 34,9 | 103,2 | 6,2 | 13,7 | M6 | 72,4 | 30° lang | PA66HIRHSUV, ST, ZN | Schwarz (BK) | 151-01642 |
| RCA30LM8 | 34,9 | 103,2 | 6,2 | 13,7 | M8 | 72,4 | 30° lang | PA66HIRHSUV, ST, ZN | Schwarz (BK) | 151-01431 |
| RCA30LM10 | 34,9 | 103,2 | 6,2 | 13,7 | M10 | 72,4 | 30° lang | PA66HIRHSUV, ST, ZN | Schwarz (BK) | 151-01432 |
| RCA30LM12 | 34,9 | 103,2 | 6,2 | 13,7 | M12 | 72,4 | 30° lang | PA66HIRHSUV, ST, ZN | Schwarz (BK) | 151-01433 |
| RCA180MM6 | 34,9 | 105,1 | 6,2 | 13,7 | M6 | 72,5 | 180° medium | PA66HIRHSUV, ST, ZN | Schwarz (BK) | 151-01638 |
| RCA180MM8 | 34,9 | 105,1 | 6,2 | 13,7 | M8 | 72,5 | 180° medium | PA66HIRHSUV, ST, ZN | Schwarz (BK) | 151-01419 |
| RCA180MM10 | 34,9 | 105,1 | 6,2 | 13,7 | M10 | 72,5 | 180° medium | PA66HIRHSUV, ST, ZN | Schwarz (BK) | 151-01420 |
| RCA180MM12 | 34,9 | 105,1 | 6,2 | 13,7 | M12 | 72,5 | 180° medium | PA66HIRHSUV, ST, ZN | Schwarz (BK) | 151-01421 |
| RCA180LM6 | 34,9 | 134,1 | 6,2 | 13,7 | M6 | 101,5 | 180° lang | PA66HIRHSUV, ST, ZN | Schwarz (BK) | 151-01639 |
| RCA180LM8 | 34,9 | 134,1 | 6,2 | 13,7 | M8 | 101,5 | 180° lang | PA66HIRHSUV, ST, ZN | Schwarz (BK) | 151-01422 |
| RCA180LM10 | 34,9 | 134,1 | 6,2 | 13,7 | M10 | 101,5 | 180° lang | PA66HIRHSUV, ST, ZN | Schwarz (BK) | 151-01423 |
| RCA180LM12 | 34,9 | 134,1 | 6,2 | 13,7 | M12 | 101,5 | 180° lang | PA66HIRHSUV, ST, ZN | Schwarz (BK) | 151-01424 |

Alle Maße in mm. Technische Änderungen vorbehalten.

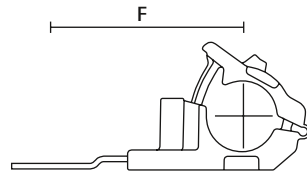


Ratchet P-Clamp

für Bündeldurchmesser von 12,7 mm bis 19,5 mm



Ratchet P-Clamp (Draufsicht)



Ratchet P-Clamp (Seitenansicht)

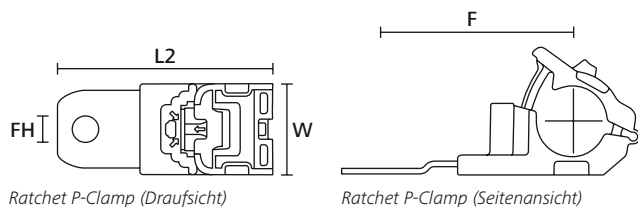
| TYP | Breite (W) | Länge (L2) | Bündel Ø min. | Bündel Ø max. | Ø Befestigungsloch (FH) | Lochabstand (F) | Ausführung | Material | Farbe | Art.-Nr. |
|------------|------------|------------|---------------|---------------|-------------------------|-----------------|-------------|---------------------|--------------|-----------|
| RCB90SM6 | 34,9 | 68,8 | 12,7 | 19,5 | M6 | 26,7 | 90° kurz | PA66HIRHSUV, ST, ZN | Schwarz (BK) | 151-01651 |
| RCB90SM8 | 34,9 | 68,8 | 12,7 | 19,5 | M8 | 26,7 | 90° kurz | PA66HIRHSUV, ST, ZN | Schwarz (BK) | 151-01457 |
| RCB90SM10 | 34,9 | 68,8 | 12,7 | 19,5 | M10 | 26,7 | 90° kurz | PA66HIRHSUV, ST, ZN | Schwarz (BK) | 151-01458 |
| RCB90SM12 | 34,9 | 68,8 | 12,7 | 19,5 | M12 | 26,7 | 90° kurz | PA66HIRHSUV, ST, ZN | Schwarz (BK) | 151-01459 |
| RCB30SM6 | 34,9 | 78,5 | 12,7 | 19,5 | M6 | 48,8 | 30° kurz | PA66HIRHSUV, ST, ZN | Schwarz (BK) | 151-01649 |
| RCB30SM8 | 34,9 | 78,5 | 12,7 | 19,5 | M8 | 48,8 | 30° kurz | PA66HIRHSUV, ST, ZN | Schwarz (BK) | 151-01451 |
| RCB30SM10 | 34,9 | 78,5 | 12,7 | 19,5 | M10 | 48,8 | 30° kurz | PA66HIRHSUV, ST, ZN | Schwarz (BK) | 151-01452 |
| RCB30SM12 | 34,9 | 78,5 | 12,7 | 19,5 | M12 | 48,8 | 30° kurz | PA66HIRHSUV, ST, ZN | Schwarz (BK) | 151-01453 |
| RCB180SM6 | 34,9 | 83,1 | 12,7 | 19,5 | M6 | 52,8 | 180° kurz | PA66HIRHSUV, ST, ZN | Schwarz (BK) | 151-01645 |
| RCB180SM8 | 34,9 | 83,1 | 12,7 | 19,5 | M8 | 52,8 | 180° kurz | PA66HIRHSUV, ST, ZN | Schwarz (BK) | 151-01440 |
| RCB180SM10 | 34,9 | 83,1 | 12,7 | 19,5 | M10 | 52,8 | 180° kurz | PA66HIRHSUV, ST, ZN | Schwarz (BK) | 151-01390 |
| RCB180SM12 | 34,9 | 83,1 | 12,7 | 19,5 | M12 | 52,8 | 180° kurz | PA66HIRHSUV, ST, ZN | Schwarz (BK) | 151-01441 |
| RCB15SM6 | 34,9 | 86,9 | 12,7 | 19,5 | M6 | 56,5 | 15° kurz | PA66HIRHSUV, ST, ZN | Schwarz (BK) | 151-01648 |
| RCB15SM8 | 34,9 | 86,9 | 12,7 | 19,5 | M8 | 56,5 | 15° kurz | PA66HIRHSUV, ST, ZN | Schwarz (BK) | 151-01448 |
| RCB15SM10 | 34,9 | 86,9 | 12,7 | 19,5 | M10 | 56,5 | 15° kurz | PA66HIRHSUV, ST, ZN | Schwarz (BK) | 151-01449 |
| RCB15SM12 | 34,9 | 86,9 | 12,7 | 19,5 | M12 | 56,5 | 15° kurz | PA66HIRHSUV, ST, ZN | Schwarz (BK) | 151-01450 |
| RCB90LM6 | 34,9 | 96,8 | 12,7 | 19,5 | M6 | 26,7 | 90° lang | PA66HIRHSUV, ST, ZN | Schwarz (BK) | 151-01652 |
| RCB90LM8 | 34,9 | 96,8 | 12,7 | 19,5 | M8 | 26,7 | 90° lang | PA66HIRHSUV, ST, ZN | Schwarz (BK) | 151-01460 |
| RCB90LM10 | 34,9 | 96,8 | 12,7 | 19,5 | M10 | 26,7 | 90° lang | PA66HIRHSUV, ST, ZN | Schwarz (BK) | 151-01461 |
| RCB90LM12 | 34,9 | 96,8 | 12,7 | 19,5 | M12 | 26,7 | 90° lang | PA66HIRHSUV, ST, ZN | Schwarz (BK) | 151-01462 |
| RCB30LM6 | 34,9 | 103,2 | 12,7 | 19,5 | M6 | 73,5 | 30° lang | PA66HIRHSUV, ST, ZN | Schwarz (BK) | 151-01650 |
| RCB30LM8 | 34,9 | 103,2 | 12,7 | 19,5 | M8 | 73,5 | 30° lang | PA66HIRHSUV, ST, ZN | Schwarz (BK) | 151-01454 |
| RCB30LM10 | 34,9 | 103,2 | 12,7 | 19,5 | M10 | 73,5 | 30° lang | PA66HIRHSUV, ST, ZN | Schwarz (BK) | 151-01455 |
| RCB30LM12 | 34,9 | 103,2 | 12,7 | 19,5 | M12 | 73,5 | 30° lang | PA66HIRHSUV, ST, ZN | Schwarz (BK) | 151-01456 |
| RCB180MM6 | 34,9 | 105,1 | 12,7 | 19,5 | M6 | 74,8 | 180° medium | PA66HIRHSUV, ST, ZN | Schwarz (BK) | 151-01646 |
| RCB180MM8 | 34,9 | 105,1 | 12,7 | 19,5 | M8 | 74,8 | 180° medium | PA66HIRHSUV, ST, ZN | Schwarz (BK) | 151-01442 |
| RCB180MM10 | 34,9 | 105,1 | 12,7 | 19,5 | M10 | 74,8 | 180° medium | PA66HIRHSUV, ST, ZN | Schwarz (BK) | 151-01443 |
| RCB180MM12 | 34,9 | 105,1 | 12,7 | 19,5 | M12 | 74,8 | 180° medium | PA66HIRHSUV, ST, ZN | Schwarz (BK) | 151-01444 |
| RCB180LM6 | 34,9 | 134,1 | 12,7 | 19,5 | M6 | 103,8 | 180° lang | PA66HIRHSUV, ST, ZN | Schwarz (BK) | 151-01647 |
| RCB180LM8 | 34,9 | 134,1 | 12,7 | 19,5 | M8 | 103,8 | 180° lang | PA66HIRHSUV, ST, ZN | Schwarz (BK) | 151-01445 |
| RCB180LM10 | 34,9 | 134,1 | 12,7 | 19,5 | M10 | 103,8 | 180° lang | PA66HIRHSUV, ST, ZN | Schwarz (BK) | 151-01446 |
| RCB180LM12 | 34,9 | 134,1 | 12,7 | 19,5 | M12 | 103,8 | 180° lang | PA66HIRHSUV, ST, ZN | Schwarz (BK) | 151-01447 |

Alle Maße in mm. Technische Änderungen vorbehalten.



Ratchet P-Clamp

für Bündeldurchmesser von 19,4 mm bis 36,0 mm

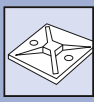


Ratchet P-Clamp (Draufsicht)

Ratchet P-Clamp (Seitenansicht)

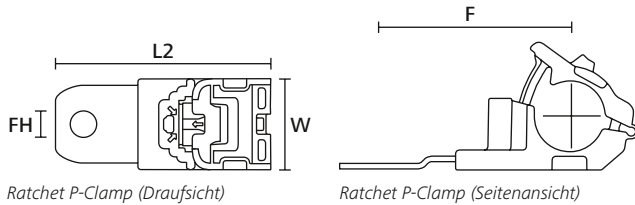
| TYP | Breite (W) | Länge (L2) | Bündel Ø min. | Bündel Ø max. | Ø Befestigungsloch (FH) | Lochabstand (F) | Ausführung | Material | Farbe | Art.-Nr. |
|------------|------------|------------|---------------|---------------|-------------------------|-----------------|-------------|---------------------|--------------|-----------|
| RCC30SM6 | 34,9 | 90,2 | 19,4 | 36,0 | M6 | 50,5 | 30° kurz | PA66HIRHSUV, ST, ZN | Schwarz (BK) | 151-01657 |
| RCC30SM8 | 34,9 | 90,2 | 19,4 | 36,0 | M8 | 50,5 | 30° kurz | PA66HIRHSUV, ST, ZN | Schwarz (BK) | 151-01486 |
| RCC30SM10 | 34,9 | 90,2 | 19,4 | 36,0 | M10 | 50,5 | 30° kurz | PA66HIRHSUV, ST, ZN | Schwarz (BK) | 151-01487 |
| RCC30SM12 | 34,9 | 90,2 | 19,4 | 36,0 | M12 | 50,5 | 30° kurz | PA66HIRHSUV, ST, ZN | Schwarz (BK) | 151-01488 |
| RCC90SM6 | 34,9 | 101,2 | 19,4 | 36,0 | M6 | 39,9 | 90° kurz | PA66HIRHSUV, ST, ZN | Schwarz (BK) | 151-01659 |
| RCC90SM8 | 34,9 | 101,2 | 19,4 | 36,0 | M8 | 39,9 | 90° kurz | PA66HIRHSUV, ST, ZN | Schwarz (BK) | 151-01492 |
| RCC90SM10 | 34,9 | 101,2 | 19,4 | 36,0 | M10 | 39,9 | 90° kurz | PA66HIRHSUV, ST, ZN | Schwarz (BK) | 151-01493 |
| RCC90SM12 | 34,9 | 101,2 | 19,4 | 36,0 | M12 | 39,9 | 90° kurz | PA66HIRHSUV, ST, ZN | Schwarz (BK) | 151-01494 |
| RCC180SM6 | 34,9 | 103,0 | 19,4 | 36,0 | M6 | 62,3 | 180° kurz | PA66HIRHSUV, ST, ZN | Schwarz (BK) | 151-01653 |
| RCC180SM8 | 34,9 | 103,0 | 19,4 | 36,0 | M8 | 62,3 | 180° kurz | PA66HIRHSUV, ST, ZN | Schwarz (BK) | 151-01474 |
| RCC180SM10 | 34,9 | 103,0 | 19,4 | 36,0 | M10 | 62,3 | 180° kurz | PA66HIRHSUV, ST, ZN | Schwarz (BK) | 151-01475 |
| RCC180SM12 | 34,9 | 103,0 | 19,4 | 36,0 | M12 | 62,3 | 180° kurz | PA66HIRHSUV, ST, ZN | Schwarz (BK) | 151-01476 |
| RCC15SM6 | 34,9 | 103,5 | 19,4 | 36,0 | M6 | 62,3 | 15° kurz | PA66HIRHSUV, ST, ZN | Schwarz (BK) | 151-01656 |
| RCC15SM8 | 34,9 | 103,5 | 19,4 | 36,0 | M8 | 62,3 | 15° kurz | PA66HIRHSUV, ST, ZN | Schwarz (BK) | 151-01483 |
| RCC15SM10 | 34,9 | 103,5 | 19,4 | 36,0 | M10 | 62,3 | 15° kurz | PA66HIRHSUV, ST, ZN | Schwarz (BK) | 151-01484 |
| RCC15SM12 | 34,9 | 103,5 | 19,4 | 36,0 | M12 | 62,3 | 15° kurz | PA66HIRHSUV, ST, ZN | Schwarz (BK) | 151-01485 |
| RCC30LM6 | 34,9 | 114,9 | 19,4 | 36,0 | M6 | 75,2 | 30° lang | PA66HIRHSUV, ST, ZN | Schwarz (BK) | 151-01658 |
| RCC30LM8 | 34,9 | 114,9 | 19,4 | 36,0 | M8 | 75,2 | 30° lang | PA66HIRHSUV, ST, ZN | Schwarz (BK) | 151-01489 |
| RCC30LM10 | 34,9 | 114,9 | 19,4 | 36,0 | M10 | 75,2 | 30° lang | PA66HIRHSUV, ST, ZN | Schwarz (BK) | 151-01490 |
| RCC30LM12 | 34,9 | 114,9 | 19,4 | 36,0 | M12 | 75,2 | 30° lang | PA66HIRHSUV, ST, ZN | Schwarz (BK) | 151-01491 |
| RCC180MM6 | 34,9 | 125,0 | 19,4 | 36,0 | M6 | 84,3 | 180° medium | PA66HIRHSUV, ST, ZN | Schwarz (BK) | 151-01654 |
| RCC180MM8 | 34,9 | 125,0 | 19,4 | 36,0 | M8 | 84,3 | 180° medium | PA66HIRHSUV, ST, ZN | Schwarz (BK) | 151-01477 |
| RCC180MM10 | 34,9 | 125,0 | 19,4 | 36,0 | M10 | 84,3 | 180° medium | PA66HIRHSUV, ST, ZN | Schwarz (BK) | 151-01478 |
| RCC180MM12 | 34,9 | 125,0 | 19,4 | 36,0 | M12 | 84,3 | 180° medium | PA66HIRHSUV, ST, ZN | Schwarz (BK) | 151-01479 |
| RCC90LM6 | 34,9 | 129,2 | 19,4 | 36,0 | M6 | 39,9 | 90° lang | PA66HIRHSUV, ST, ZN | Schwarz (BK) | 151-01660 |
| RCC90LM8 | 34,9 | 129,2 | 19,4 | 36,0 | M8 | 39,9 | 90° lang | PA66HIRHSUV, ST, ZN | Schwarz (BK) | 151-01495 |
| RCC90LM10 | 34,9 | 129,2 | 19,4 | 36,0 | M10 | 39,9 | 90° lang | PA66HIRHSUV, ST, ZN | Schwarz (BK) | 151-01496 |
| RCC90LM12 | 34,9 | 129,2 | 19,4 | 36,0 | M12 | 39,9 | 90° lang | PA66HIRHSUV, ST, ZN | Schwarz (BK) | 151-01497 |
| RCC180LM6 | 34,9 | 154,0 | 19,4 | 36,0 | M6 | 113,3 | 180° lang | PA66HIRHSUV, ST, ZN | Schwarz (BK) | 151-01655 |
| RCC180LM8 | 34,9 | 154,0 | 19,4 | 36,0 | M8 | 113,3 | 180° lang | PA66HIRHSUV, ST, ZN | Schwarz (BK) | 151-01480 |
| RCC180LM10 | 34,9 | 154,0 | 19,4 | 36,0 | M10 | 113,3 | 180° lang | PA66HIRHSUV, ST, ZN | Schwarz (BK) | 151-01481 |
| RCC180LM12 | 34,9 | 154,0 | 19,4 | 36,0 | M12 | 113,3 | 180° lang | PA66HIRHSUV, ST, ZN | Schwarz (BK) | 151-01482 |

Alle Maße in mm. Technische Änderungen vorbehalten.



Ratchet P-Clamp

für Bündeldurchmesser von 36,0 mm bis zu 51,0 mm

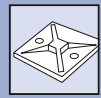


Ratchet P-Clamp (Draufsicht)

Ratchet P-Clamp (Seitenansicht)

| TYP | Breite (W) | Länge (L2) | Bündel Ø min. | Bündel Ø max. | Ø Befestigungsloch (FH) | Lochabstand (F) | Ausführung | Material | Farbe | Art.-Nr. |
|------------|------------|------------|---------------|---------------|-------------------------|-----------------|-------------|---------------------|--------------|-----------|
| RCD90SM6 | 34,9 | 88,7 | 36,0 | 51,0 | M6 | 42,4 | 90° kurz | PA66HIRHSUV, ST, ZN | Schwarz (BK) | 151-01667 |
| RCD90SM8 | 34,9 | 88,7 | 36,0 | 51,0 | M8 | 42,4 | 90° kurz | PA66HIRHSUV, ST, ZN | Schwarz (BK) | 151-01518 |
| RCD90SM10 | 34,9 | 88,7 | 36,0 | 51,0 | M10 | 42,4 | 90° kurz | PA66HIRHSUV, ST, ZN | Schwarz (BK) | 151-01519 |
| RCD90SM12 | 34,9 | 88,7 | 36,0 | 51,0 | M12 | 42,4 | 90° kurz | PA66HIRHSUV, ST, ZN | Schwarz (BK) | 151-01520 |
| RCD30SM6 | 34,9 | 102,4 | 36,0 | 51,0 | M6 | 55,9 | 30° kurz | PA66HIRHSUV, ST, ZN | Schwarz (BK) | 151-01665 |
| RCD30SM8 | 34,9 | 102,4 | 36,0 | 51,0 | M8 | 55,9 | 30° kurz | PA66HIRHSUV, ST, ZN | Schwarz (BK) | 151-01512 |
| RCD30SM10 | 34,9 | 102,4 | 36,0 | 51,0 | M10 | 55,9 | 30° kurz | PA66HIRHSUV, ST, ZN | Schwarz (BK) | 151-01513 |
| RCD30SM12 | 34,9 | 102,4 | 36,0 | 51,0 | M12 | 55,9 | 30° kurz | PA66HIRHSUV, ST, ZN | Schwarz (BK) | 151-01514 |
| RCD180SM6 | 34,9 | 115,5 | 36,0 | 51,0 | M6 | 70,0 | 180° kurz | PA66HIRHSUV, ST, ZN | Schwarz (BK) | 151-01661 |
| RCD180SM8 | 34,9 | 115,5 | 36,0 | 51,0 | M8 | 70,0 | 180° kurz | PA66HIRHSUV, ST, ZN | Schwarz (BK) | 151-01499 |
| RCD180SM10 | 34,9 | 115,5 | 36,0 | 51,0 | M10 | 70,0 | 180° kurz | PA66HIRHSUV, ST, ZN | Schwarz (BK) | 151-01501 |
| RCD180SM12 | 34,9 | 115,5 | 36,0 | 51,0 | M12 | 70,0 | 180° kurz | PA66HIRHSUV, ST, ZN | Schwarz (BK) | 151-01502 |
| RCD15SM6 | 34,9 | 115,9 | 36,0 | 51,0 | M6 | 69,1 | 15° kurz | PA66HIRHSUV, ST, ZN | Schwarz (BK) | 151-01664 |
| RCD15SM8 | 34,9 | 115,9 | 36,0 | 51,0 | M8 | 69,1 | 15° kurz | PA66HIRHSUV, ST, ZN | Schwarz (BK) | 151-01509 |
| RCD15SM10 | 34,9 | 115,9 | 36,0 | 51,0 | M10 | 69,1 | 15° kurz | PA66HIRHSUV, ST, ZN | Schwarz (BK) | 151-01510 |
| RCD15SM12 | 34,9 | 115,9 | 36,0 | 51,0 | M12 | 69,1 | 15° kurz | PA66HIRHSUV, ST, ZN | Schwarz (BK) | 151-01511 |
| RCD90LM6 | 34,9 | 116,7 | 36,0 | 51,0 | M6 | 42,4 | 90° lang | PA66HIRHSUV, ST, ZN | Schwarz (BK) | 151-01628 |
| RCD90LM8 | 34,9 | 116,7 | 36,0 | 51,0 | M8 | 42,4 | 90° lang | PA66HIRHSUV, ST, ZN | Schwarz (BK) | 151-01521 |
| RCD90LM10 | 34,9 | 116,7 | 36,0 | 51,0 | M10 | 42,4 | 90° lang | PA66HIRHSUV, ST, ZN | Schwarz (BK) | 151-01522 |
| RCD90LM12 | 34,9 | 116,7 | 36,0 | 51,0 | M12 | 42,4 | 90° lang | PA66HIRHSUV, ST, ZN | Schwarz (BK) | 151-01523 |
| RCD30LM6 | 34,9 | 127,0 | 36,0 | 51,0 | M6 | 80,5 | 30° lang | PA66HIRHSUV, ST, ZN | Schwarz (BK) | 151-01666 |
| RCD30LM8 | 34,9 | 127,0 | 36,0 | 51,0 | M8 | 80,5 | 30° lang | PA66HIRHSUV, ST, ZN | Schwarz (BK) | 151-01515 |
| RCD30LM10 | 34,9 | 127,0 | 36,0 | 51,0 | M10 | 80,5 | 30° lang | PA66HIRHSUV, ST, ZN | Schwarz (BK) | 151-01516 |
| RCD30LM12 | 34,9 | 127,0 | 36,0 | 51,0 | M12 | 80,5 | 30° lang | PA66HIRHSUV, ST, ZN | Schwarz (BK) | 151-01517 |
| RCD180MM6 | 34,9 | 137,5 | 36,0 | 51,0 | M6 | 92,0 | 180° medium | PA66HIRHSUV, ST, ZN | Schwarz (BK) | 151-01662 |
| RCD180MM8 | 34,9 | 137,5 | 36,0 | 51,0 | M8 | 92,0 | 180° medium | PA66HIRHSUV, ST, ZN | Schwarz (BK) | 151-01503 |
| RCD180MM10 | 34,9 | 137,5 | 36,0 | 51,0 | M10 | 92,0 | 180° medium | PA66HIRHSUV, ST, ZN | Schwarz (BK) | 151-01504 |
| RCD180MM12 | 34,9 | 137,5 | 36,0 | 51,0 | M12 | 92,0 | 180° medium | PA66HIRHSUV, ST, ZN | Schwarz (BK) | 151-01505 |
| RCD180LM6 | 34,9 | 166,5 | 36,0 | 51,0 | M6 | 121,0 | 180° lang | PA66HIRHSUV, ST, ZN | Schwarz (BK) | 151-01663 |
| RCD180LM8 | 34,9 | 166,5 | 36,0 | 51,0 | M8 | 121,0 | 180° lang | PA66HIRHSUV, ST, ZN | Schwarz (BK) | 151-01506 |
| RCD180LM10 | 34,9 | 166,5 | 36,0 | 51,0 | M10 | 121,0 | 180° lang | PA66HIRHSUV, ST, ZN | Schwarz (BK) | 151-01507 |
| RCD180LM12 | 34,9 | 166,5 | 36,0 | 51,0 | M12 | 121,0 | 180° lang | PA66HIRHSUV, ST, ZN | Schwarz (BK) | 151-01508 |

Alle Maße in mm. Technische Änderungen vorbehalten.



Ratchet P-Clamp, Accessoires

Schutzprofile und Anzugshilfe

Zusätzlich zu den Ratchet P-Clamp Kabelschellen sind verschiedene Zubehörteile erhältlich. Die Anzugshilfe ermöglicht einen definierten Anpressdruck mit Hilfe eines Handwerkzeuges der EVO-Serie und sorgt für eine hohe Prozesssicherheit. Für empfindliches Bündelgut sind je Schellengröße spezielle Einsätze aus weichem Material erhältlich. Die Einsätze sorgen auch bei Anwendungen mit starken Vibrationen für zusätzlichen Schutz.

Hauptmerkmale

- Anzugshilfe für definierten Anpressdruck
- Verwendung der Anzugshilfe mithilfe der EVO-Serie möglich
- Weiche Schelleneinsätze sorgen für zusätzlichen Schutz des Bündelguts



Anzugshilfe ermöglicht definierten Anpressdruck.



Spezielle Einsätze aus weichem Material erhältlich.

| | | |
|----------------------------------|-----------------------------------|--|
| MATERIAL | Thermoplastisches Elastomer (TPE) | Polyamid 6.6 schlagzäh modifiziert, hitze- und UV-stabilisiert (PA66HIRHSUV) |
| Betriebs-temperatur | -40 °C bis +90 °C | -40 °C bis +105 °C |
| Brandschutz-eigenschaften | UL94 HB | |



| TYP | Ausführung | Material | Farbe | Art.-Nr. |
|------------------|-----------------|-------------|--------------|-----------|
| RCINSERTA | Gummiprofil | TPE | Schwarz (BK) | 151-01530 |
| RCINSERTB | Gummiprofil | TPE | Schwarz (BK) | 151-01531 |
| RCINSERTC | Gummiprofil | TPE | Schwarz (BK) | 151-01532 |
| RCINSERTD | Gummiprofil | TPE | Schwarz (BK) | 151-01533 |
| RCTT | ohne Verzahnung | PA66HIRHSUV | Schwarz (BK) | 151-01529 |

Alle Maße in mm. Technische Änderungen vorbehalten.



Manuelles Verarbeitungswerkzeug mit Kunststoffgehäuse

EVO7/EVO7SP bis zu einer Kabelbinderbreite von 4,8 mm

Dank der innovativen und patentierten TLC-Technologie (Tension/Lock/Cut) des EVO7 wird die Verarbeitung von Kabelbindern durch signifikant reduzierten Kraftaufwand beim Abbinden revolutioniert. Das saubere Abschneiden gelingt spielend einfach. Rückstöße werden eliminiert und die körperliche Belastung des Anwenders wird erheblich gesenkt. Die EVO-Serie ist in verschiedenen Griffweiten verfügbar. Das EVO7 bietet eine Standardgriffweite von 90 mm, wohingegen das EVO7SP eine verkürzte Griffweite von 80 mm bereitstellt.

Hauptmerkmale

- Präzises Abbinden mit geringem Kraftaufwand durch TLC-Technologie
- Rückstoßarmes Arbeiten schont Muskeln und Gelenke
- Komfortable Einstellung der Zugkraft
- Rutschfester Griff für sicheren Halt
- Langer, schmaler Frontbereich für enge Einbauverhältnisse
- Leichtes, glasfaserverstärktes Kunststoffgehäuse
- Sehr wartungsarm



Das EVO7 Werkzeug für maximale Leistung bei minimalem Kraftaufwand.

| TYP | Bezeichnung | Binderbreite max. | Binderstärke max. | Gewicht | Art.-Nr. |
|----------|-----------------------|-------------------|-------------------|---------|-----------|
| EVO7 | EVO7 | 4,8 | 1,5 | 0,28 kg | 110-70129 |
| EVO7SP | EVO7SP | 4,8 | 1,5 | 0,28 kg | 110-70130 |
| BLADEKIT | Ersatzmesser EVO7(SP) | - | - | - | 110-70106 |

Alle Maße in mm. Technische Änderungen vorbehalten.

Manuelles Verarbeitungswerkzeug mit Kunststoffgehäuse

EVO9-Serie bis zu einer Kabelbinderbreite von 13,5 mm

Das EVO9 ist mit einer Standardgriffweite von 90 mm (EVO9) oder mit einer verkürzten Griffweite von 80 mm (EVO9SP) erhältlich. Die verkürzte Griffweite wurde eigens für Anwender mit kleineren Händen entwickelt. Beide Varianten sind ansonsten technisch identisch und erreichen Abbindekräfte zwischen 53 N und 307 N. Das EVO9HT (High Tension) erreicht Abbindekräfte zwischen 120 N und 516 N.

Hauptmerkmale

- Präzises Abbinden mit geringem Kraftaufwand durch TLC-Technologie
- Rückstoßarmes Arbeiten schont Muskeln und Gelenke
- Komfortable Einstellung der Zugkraft kombiniert mit einer Schnellverstellung
- Rutschfester Griff für sicheren Halt
- Leichtes, glasfaserverstärktes Kunststoffgehäuse
- Sehr wartungsarm
- Verschiedene Griffweiten sind verfügbar



Das EVO9 Werkzeug zum Abbinden mit geringem Kraftaufwand durch TLC-Technologie.

| TYP | Bezeichnung | Binderbreite max. | Binderstärke max. | Gewicht | Art.-Nr. |
|-------------------|-----------------------|-------------------|-------------------|---------|-----------|
| EVO9 | EVO9 | 13,5 | 2,0 | 0,36 kg | 110-80002 |
| EVO9SP | EVO9SP | 13,5 | 2,0 | 0,36 kg | 110-80003 |
| EVO9HT | EVO9HT | 13,5 | 2,0 | 0,36 kg | 110-80017 |
| Replacement Blade | Ersatzmesser EVO9(HT) | - | - | - | 110-80037 |

Alle Maße in mm. Technische Änderungen vorbehalten.

Unser neuer Produktkatalog 2018/2019

Ein Unternehmen. 650 Seiten.
Unendlich viele Produktlösungen.

- Alle Neuheiten und Produkt-Highlights auf 650 Seiten
- Schnellerer Vergleich von Produkten und technischen Daten
- Maßgeschneiderte Systemlösungen für Ihren Bedarf
- Alle Produkte und Infos jederzeit aktuell online verfügbar




Europe

 **HellermannTyton GmbH – Austria**
Rennbahnweg 65
1220 Vienna
Tel.: +43 12 59 99 55-0
Fax: +43 12 59 99 11
Email: office@HellermannTyton.at
www.HellermannTyton.at

 **HellermannTyton – Bulgaria**
Email: officeBG@HellermannTyton.at
www.HellermannTyton.at

 **HellermannTyton – Czech Republic**
Email: officeCZ@HellermannTyton.at
www.HellermannTyton.cz

 **HellermannTyton – Denmark**
Industrivej 44A, 1.
4000 Roskilde
Tel.: +45 702 371 20
Fax: +45 702 371 21
Email: htdk@HellermannTyton.dk
www.HellermannTyton.dk

 **HellermannTyton – Finland**
Äyritie 12 B
01510 Vantaa
Tel.: +358 9 8700 450
Fax: +358 9 8700 4520
Email: myynti@HellermannTyton.fi
www.HellermannTyton.fi

 **HellermannTyton S.A.S. – France**
2 rue des Hêtres – CS 80543
78197 Trappes Cedex
Tel.: +33 1 30 13 80 00
Fax: +33 1 30 13 80 60
Email: info@HellermannTyton.fr
www.HellermannTyton.fr

 **HellermannTyton GmbH – Germany**
Großer Moorweg 45
25436 Tornesch
Tel.: +49 4122 701-0
Fax: +49 4122 701-400
Email: info@HellermannTyton.de
www.HellermannTyton.de

 **HellermannTyton KFT – Hungary**
Kisfaludy u. 13
1044 Budapest
Tel.: +36 1 369 4151
Fax: +36 1 369 4151
Email: officeHU@HellermannTyton.at
www.HellermannTyton.hu


 **HellermannTyton Ltd – Ireland**
Unit A5 Cherry Orchard
Business Park
Ballyfermot, Dublin 10
Tel.: +353 1 626 8267
Fax: +353 1 626 8022
Email: sales@HellermannTyton.ie
www.HellermannTyton.co.uk


 **HellermannTyton S.r.l. – Italy**
Via Visco, 3/5
35010 Limena (PD)
Tel.: +39 049 767 870
Fax: +39 049 767 985
Email: info@HellermannTyton.it
www.HellermannTyton.it

 **HellermannTyton B.V. – Belgium/Netherlands**
Vanadiumweg 11-C
3812 PX Amersfoort
Tel.: +31 33 460 06 90
Fax: +31 33 460 06 99
Email (NL): info@HellermannTyton.nl
Email (BE): info@HellermannTyton.be
www.HellermannTyton.nl
www.HellermannTyton.be

 **HellermannTyton AS – Norway**
PO Box 240 Alnabru
0614 Oslo
Tel.: +47 23 17 47 00
Fax: +47 22 97 09 70
Email: firmapost@HellermannTyton.no
www.HellermannTyton.no

 **HellermannTyton Sp. z o.o. – Poland**
Kotunia 111
62-400 Stupca
Tel.: +48 63 2237 111
Fax: +48 63 2237 110
Email: info@HellermannTyton.pl
www.HellermannTyton.pl

 **HellermannTyton – Romania**
Email: officeRO@HellermannTyton.at
www.HellermannTyton.at

 **OOO HellermannTyton – Russia**
40/4, Pulkovskoe road
BC Technopolis Pulkovo, office A 8081
196158, St. Petersburg
Tel.: +7 812 386 00 09
Fax: +7 812 386 00 08
Email: info@HellermannTyton.ru
www.HellermannTyton.ru

 **HellermannTyton – Slovenia**
Branch Office Ljubljana
Podružnica Ljubljana, Leskoškova 6
1000 Ljubljana
Tel.: +386 1 433 70 56
Fax: +386 1 433 63 21
Email: officeSI@HellermannTyton.at
www.HellermannTyton.si

 **HellermannTyton España s.l. – Spain / Portugal**
Avda. de la Industria 37 2º 2
28108 Alcobendas, Madrid
Tel.: +34 91 661 2835
Fax: +34 91 661 2368
Email:
HellermannTyton@HellermannTyton.es
www.HellermannTyton.es

 **HellermannTyton AB – Sweden**
Isafjordsgatan 5
16440 Kista
Tel.: +46 8 580 890 00
Fax: +46 8 580 348 02
Email: kundsupport@HellermannTyton.se
www.HellermannTyton.se

 **HellermannTyton Engineering GmbH – Turkey**
Saray Mah Dr. Adnan Büyükdeleni Cad. No:4
Akkom Office Park 2. Blok Kat: 10
34768 Ümraniye-Istanbul
Tel.: +90 216 687 03 40
Fax: +90 216 250 32 32
Email: info@HellermannTyton.com.tr
www.HellermannTyton.com.tr

 **HellermannTyton Ltd – UK**
William France Road
Plymouth International Medical
and Technology Park
Plymouth, Devon PL6 5WR
Tel.: +44 1752 701 261
Fax: +44 1752 790 058
Email: info@HellermannTyton.co.uk
www.HellermannTyton.co.uk

 **HellermannTyton Ltd – UK**
Sharston Green Business Park
1 Robeson Way
Altrincham Road, Wythenshawe
Manchester M22 4TY
Tel.: +44 161 947 2200
Fax: +44 161 947 2220
Email: sales@HellermannTyton.co.uk
www.HellermannTyton.co.uk

 **HellermannTyton Ltd – UK**
Cley Road, Kingswood Lakeside
Cannock, Staffordshire
WS11 8AA
Tel.: +44 1543 728282
Fax: +44 1543 728284
Email: info@HellermannTyton.co.uk
www.HellermannTyton.co.uk

 **HellermannTyton Data Ltd – UK**
Cornwell Business Park
43-45 Salthouse Road, Brackmills
Northampton NN4 7EX
Tel.: +44 1604 707 420
Fax: +44 1604 705 454
Email: sales@htdata.co.uk
www.htdata.co.uk

Middle East

 **HellermannTyton – UAE**
Email: info@HellermannTyton.ae
www.HellermannTyton.ae

North America


 **HellermannTyton – Canada**
Tel.: +1 905 726 1221
Fax: +1 905 726 8538
Email: sales@HellermannTyton.ca
www.HellermannTyton.ca

 **HellermannTyton – Mexico**
Tel.: +52 333 133 9880
Fax: +52 333 133 9861
Email: info@HellermannTyton.com.mx
www.HellermannTyton.com


 **HellermannTyton – USA**
Tel.: +1 414 355 1130
Fax: +1 414 355 7341
Email: corp@htamericas.com
www.HellermannTyton.com

South America

 **HellermannTyton – Argentina**
Tel.: +54 11 4754 5400
Fax: +54 11 4752 0374
Email: ventas@HellermannTyton.com.ar
www.HellermannTyton.com.ar


 **HellermannTyton – Brazil**
Tel.: +55 11 4815 9000
Fax: +55 11 4815 9030
Email: vendas@HellermannTyton.com.br
www.HellermannTyton.com.br


Asia-Pacific


 **HellermannTyton – Australia**
Tel.: +61 2 9525 2133
Fax: +61 2 9526 2495
Email: cservice@HellermannTyton.com.au
www.HellermannTyton.com.au


 **HellermannTyton – China**
Tel.: +86 510 8528 2536
Fax: +86 510 8528 2731
Email: cservice@HellermannTyton.com.cn
www.HellermannTyton.com.cn


 **HellermannTyton – Hong Kong**
Tel.: +852 2831 9090
Fax: +852 2832 9381
Email: cservice@HellermannTyton.com.hk
www.HellermannTyton.com.sg


 **HellermannTyton – India**
Tel.: +91 120 413 3384
Email: cservice@HellermannTyton.co.in
www.HellermannTyton.co.in

 **HellermannTyton – Japan**
Tel.: +81 3 5790 3111
Fax: +81 3 5790 3112
Email: mkt@hellermannTyton.co.jp
www.HellermannTyton.co.jp

 **HellermannTyton – Republic of Korea**
Tel.: +82 32 833 8012
Fax: +82 32 833 8013
Email: cservice@HellermannTyton.co.kr
www.HellermannTyton.co.kr

 **HellermannTyton – Philippines**
Tel.: +63 2 752 6551
Fax: +63 2 752 6553
Email: cservice@HellermannTyton.com.ph
www.HellermannTyton.com.ph

 **HellermannTyton – Singapore**
Tel.: +65 6 586 1919
Fax: +65 6 752 2527
Email: cservice@HellermannTyton.sg
www.HellermannTyton.com.sg

 **HellermannTyton – Thailand**
Tel.: +662 237 6702 / 266 0624
Fax: +662 266 8664
Email: cservice@HellermannTyton.co.th
www.HellermannTyton.com.sg

Africa

 **HellermannTyton – South Africa**
Tel.: +27 11 879 6600
Fax: +27 11 879 6603
Email: jhb.sales@HellermannTyton.co.za
www.HellermannTyton.co.za

HellermannTyton

HellermannTyton GmbH
Großer Moorweg 45
25436 Tornesch
Tel. +49 4122 701-0
Fax +49 4122 701-400
E-Mail: info@HellermannTyton.de
www.HellermannTyton.de